

## PowerNET PQ-300 G4

### Analizador Portátil de Qualidade da Energia

#### Introdução

O Analizador Portátil da Qualidade da Energia PowerNET PQ-300 G4 foi desenvolvido para atender ao módulo 8 do PRODIST.

Realiza medições em redes de distribuição de energia, transformadores, painéis e instalações elétricas dos mais variados tipos sendo utilizado para registrar distúrbios elétricos tais como: harmônicos, desequilíbrio e flutuação de tensão (*Flicker*), variações de tensão de curta duração (Sag e Swell), bem como, registrar os valores instantâneos, médios, mínimos, máximos e estatísticos de tensão relacionada à qualidade da energia elétrica.

Permite, se acompanhado do software PowerMANAGER Standard, analisar graficamente as medições realizadas e gerar relatórios de acordo com o Procedimento de Distribuição da ANEEL.

\*Produto Beneficiado pela Legislação de Informática



#### 1. Aplicações Típicas

- ✓ Geração de relatórios de conformidade com base no PRODIST 8 (valor eficaz, harmônicos, flutuação e desequilíbrio de tensão)
- ✓ Detecção de perturbações da rede

#### 2. Grandezas medidas/registradas

- ✓ Tensão de fase e linha (médias, máximos e mínimos)
- ✓ Frequência
- ✓ THD e Harmônicas de Tensão (até 50º ordem) (médias e máximos)
- ✓ TID e Inter-harmônicas de tensão (até 50º ordem) (médias e máximos)
- ✓ Flutuações de tensão instantânea, de curta e longa duração
- ✓ Fasores e taxas de desequilíbrio de tensão
- ✓ Distúrbios de tensão

#### 3. Exatidão

01. Tensão	$\pm 0,25\% \text{ VL} \pm 0,1\% \text{ FE}^*$
02. Frequência	$\pm 0,01 \text{ Hz}$
03. Harmônicos e THD	$\pm 5\%$
04. Inter-harmônicos e TID	$\pm 5\%$
05. Flutuação de tensão	$\pm 5\%$
06. Desequilíbrio de tensão	$\pm 0,3\%$

\*VL= Valor lido FE= Fundo de escala

#### 4. Características básicas

01. Alimentação AC	70 a 300 Vac
02. Medição tensão	50 a 300 Vac (Tensão de linha ou fase) 4 fios
03. Memória de massa	512MB (Cartão Micro SD: 2 GB – opcional)
04. Indicação de sequência de fase	Sim
05. Consumo	20 VA
06. Frequência	50 ou 60 Hz
07. Entradas	3 tensões
08. Amostragem	256 amostras por ciclo
09. Conversor AD	16 Bits com conversão simultânea dos canais
10. Ligações	Monofásico, Bifásico, Bifásico com Neutro, Estrela, Delta a 3 Fios e Delta a 4 fios ("High Leg")

#### 5. Características mecânicas

01. Material Construtivo	Termoplástico com alta resistência mecânica, anti-inflamável e com proteção UV
02. Dimensões (AxLxP)	285 x 208 x 125 mm
03. Peso aproximado	1600g
04. Grau de proteção	IP-659
05. Display	4 linhas x 20 colunas (80 caracteres)
06. Back-light	Sim
07. Teclado	8 teclas multifuncionais
08. Montagem	Portátil uso ao tempo
09. Temperatura de armazenagem	10°C a 75°C
10. Temperatura de operação	0°C a 60°C
11. Umidade relativa para operação	40 a 70%

#### 6. Comunicação

01. Interface	USB Mini, Bluetooth <sup>1</sup> , GPRS <sup>1</sup> , IRDA (Optico) <sup>1</sup>
02. Protocolo	MODBUS-RTU
03. Velocidade	600 a 115.000 bps
04. Formato de dados	8N1, 8N2, 8E1, 8E2, 8O1, 8O2

<sup>1</sup> Especificar na hora da compra

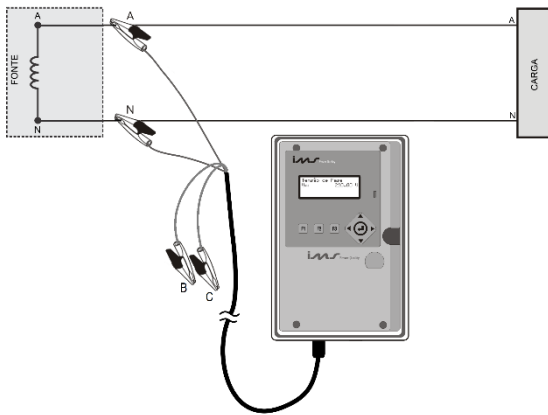
#### 7. Softwares aplicáveis

- ✓ PowerMANAGER Desktop

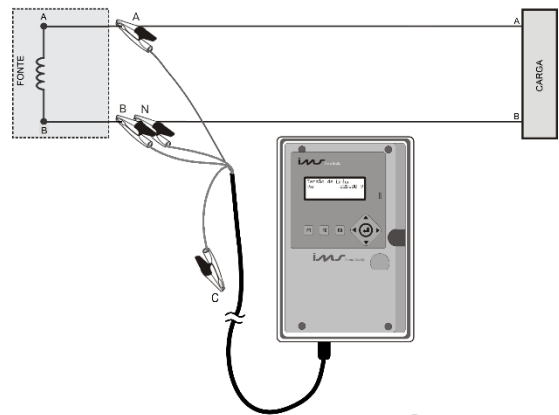
#### 8. Itens fornecidos com o produto

- ✓ Bolsa para transporte do equipamento e acessórios
- ✓ Garras de tensão
- ✓ Cabo de comunicação USB / Mini USB

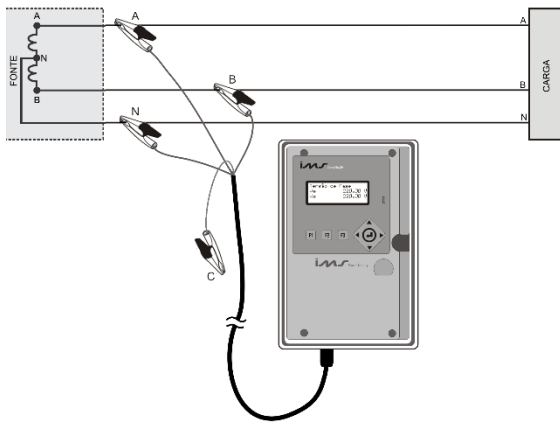
## 9. Tipos de Ligações



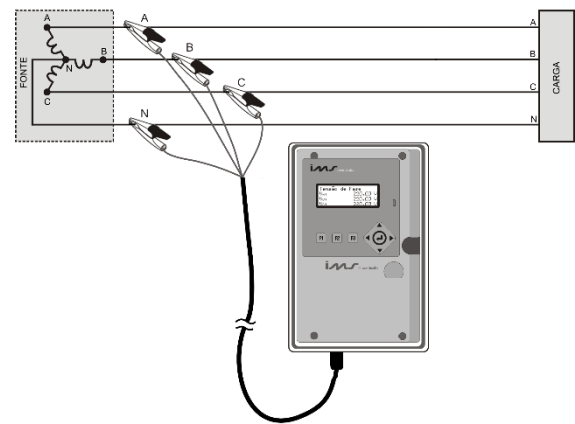
Monofásico (LN)



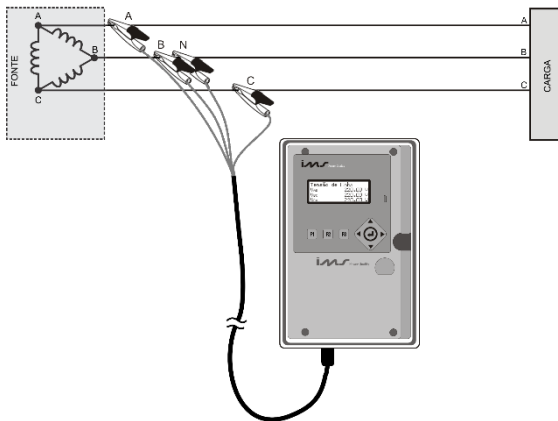
Bifásico (LL)



Bifásico (LL+N)



Estrela



Delta

## 10. Acessórios opcionais

- ✓ Interface de comunicação Bluetooth, GPRS e IRDA (Optico)
- ✓ Software PowerMANAGER Desktop Standard ou PRO para parametrizar e analisar graficamente os dados registrados no computador

## 11. Normas atendidas

- ✓ IEC 61000-4-7
- ✓ IEC 61000-4-15
- ✓ IEC 61000-4-30 (classe S)



IMS Soluções em Energia Ltda.  
Av. Bernardino Silveira Pastoriza, 720 - Porto Alegre/RS - Brasil  
Fone: +55 51 3382.2300 | Fax: +55 51 3382.2301  
[www.ims.ind.br](http://www.ims.ind.br) | [contato@ims.ind.br](mailto:contato@ims.ind.br)

A IMS dispõe de uma linha completa de multimídios, transdutores, controladores de demanda, controladores de fator de potência, analisadores portáteis de qualidade da energia e softwares de gerenciamento. As informações contidas neste catálogo têm por objetivo auxiliá-lo na utilização e especificação correta do equipamento. Devido ao constante aperfeiçoamento, **a IMS se reserva no direito de alterar as informações contidas neste material sem aviso prévio.**

**ESTA PÁGINA NÃO DEVE ESTAR CONTIDA  
NO ARQUIVO DO CLIENTE**

<b>Autor</b>	<b>Documento Controlado</b>	<b>Data</b>
Patricia Bandeira	Análise/Aprovação	
Patricia Bandeira	Análise/Aprovação:	

<b>Nº S.A.</b>	<b>Nº Cópias</b>	<b>Versão</b>	<b>Alterações</b>	<b>Data</b>
		1.00	Emissão	01/11/2016
		1.10	Inclusão *Produto Beneficiado pela Legislação de Informática	