

## PowerNET T-500 G4\*

Transdutor de Grandezas Elétricas com medição direta até 150A\*\*

### Introdução

É um transdutor de grandezas elétricas com medição direta até 150A, desenvolvido para realizar multimedições de grandezas elétricas com grande precisão e medição de consumo de usuários via entradas digitais. Pode ser monitorado remotamente através de comunicação USB\* e RS-485.

Perfeito para rateio de consumo de energia, água e gás em uma instalação, grupo de máquinas, setores, lojas/salas em um condomínio, entre outros.



Imagem Ilustrativa

\*Produto Beneficiado pela Legislação de Informática

\*\*Conforme modelo escolhido

### 1. Aplicações típicas

- ✓ Registro de grandezas elétricas em geral;
- ✓ Medições comerciais e industriais;
- ✓ Análises de cargas;
- ✓ Automações prediais;
- ✓ Rateio de consumo em instalações, grupo de máquinas, setoriais, etc.

### 2. Grandezas medidas/registradas

- ✓ Tensão;
- ✓ Corrente;
- ✓ Frequência da fase 1;
- ✓ Fator de Potência;
- ✓ Potência Ativa;
- ✓ Potência Reativa;
- ✓ Potência Aparente;
- ✓ Consumo Reativo;
- ✓ Demanda Ativa.

### 3. Exatidão

01. Tensão	±0,2%
02. Corrente	±0,2%
03. Frequência	±0,01%
04. Potências	±0,4%*
05. Fator de potência	±0,4%*
06. Energia	±0,4%

\*Em relação ao fundo de escala a 25°C (FE).

#### 4. Características elétricas

01. Alimentação AC	70 a 300 Vac
02. Alimentação DC	Consultar
03. Medição tensão	50 a 500 Vac (entre fases);
04. Medição corrente	Até 150A
05. Número de fases	3
06. Consumo	20 VA
07. Frequência	50 ou 60 Hz*
08. Entradas digitais	5 (contador de pulso)
09. Saídas de controle (relé)	2
10. Tipo de saída	Contato seco
11. Potência de comutação das saídas	3A / 250Vca
12. Temperatura de armazenagem	10°C a 75°C
13. Temperatura de operação	0°C a 60°C
14. Tipo de ligação	Monofásica, bifásica e trifásica (Estrela 4 fios)
15. Memória de massa	16MB

\*Escolher na hora da compra

#### 5. Características mecânicas

01. Material Construtivo	Termoplástico Antichama, com proteção UV
02. Dimensões (AxLxP)	76 x 150,7 x 109,3 mm
03. Peso	550g
04. Grau de proteção	IP-40 (frontal)
05. Display	LCD 2 linhas x 16 colunas (32 caracteres)
06. Tipo de Montagem	Fundo de painel (trilho Din)
07. Bornes	Blz

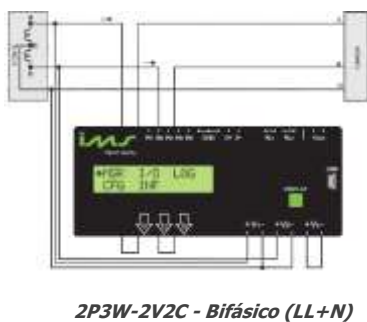
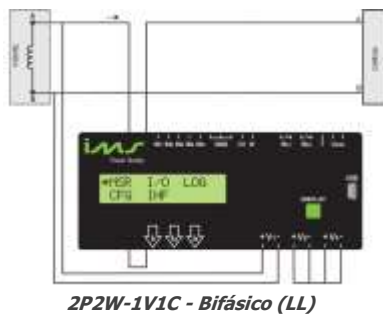
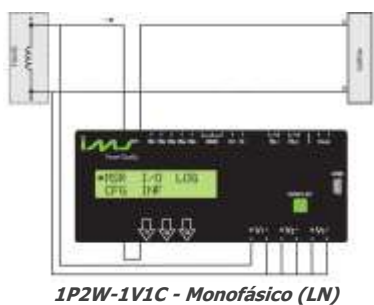
#### 6. Comunicação

01. Número de portas	2
02. Padrão elétrico	RS-485 e USB CDC (Opcional)
03. Protocolo	MODBUS-RTU
04. Velocidade RS-485	1200 a 115200bps

#### 7. Parâmetros programáveis

01. Primário do TP	50 a 999999V
02. Secundário do TP	50 a 500V
03. Primário do TC	1 a 99999A
04. Número de elementos	3
05. Tipo de ligação	Estrela (Monofásica, bifásica, bifásica + N e trifásica)
06. Endereço de rede	1 a 247bps
07. Velocidade serial RS-485	1200 a 115200bps

## 8. Tipos de ligações



## 9. Softwares aplicáveis

- ✓ PowerVIEW – Software de gerenciamento;
- ✓ PowerMANAGER DESKTOP – Supervisório.

## 10. Itens fornecidos com o produto

- ✓ Software PowerMANAGER desktop Lite (site da IMS).

## 11. Acessórios opcionais

- ✓ Conversor RS-485 p/ ETHERNET: PowerNET A-040;
- ✓ Cabo Mini USB p/ USB;
- ✓ Software PowerVIEW.

## 12. Modelos disponíveis

- ✓ PowerNET T-500 5A – Com ou sem memória de massa;
- ✓ PowerNET T-500 150A – Com ou sem memória de massa.



IMS Soluções em Energia Ltda.  
Av. Bernardino Silveira Pastoriza, 720 - Porto Alegre/RS - Brasil  
Fone: +55 51 3382.2300 | Fax: +55 51 3382.2301  
[www.ims.ind.br](http://www.ims.ind.br) | [contato@ims.ind.br](mailto:contato@ims.ind.br)

A IMS dispõe de uma linha completa de multimedidores, transdutores, controladores de demanda, controladores de fator de potência, analisadores portáteis de qualidade da energia e softwares de gerenciamento. As informações contidas neste catálogo têm por objetivo auxiliá-lo na utilização e especificação correta do equipamento. Devido ao constante aperfeiçoamento, a **IMS se reserva no direito de alterar as informações contidas neste material sem aviso prévio.**